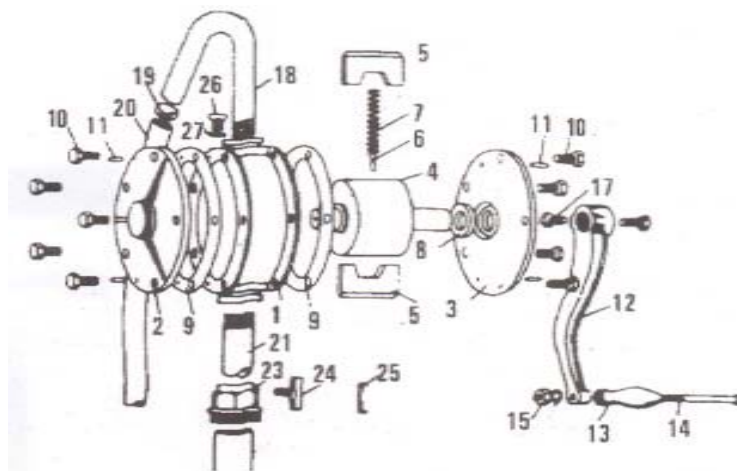


ПАСПОРТ ИЗДЕЛИЯ

Насос роторный GNB-25 (арт.GR44052)

Сборка и использование

1. Вставьте заборник (21) в бочку
2. Наденьте гайку-адаптер (23) на заборник и наверните её на горловину бочки. Болтом (24) зафиксируйте заборник в адаптере
3. Прикрутите корпус насоса к заборнику (21)
4. Наденьте ручку (12) на вал насоса и затяните болтом (17)
5. Заверните по резьбе сверху корпуса насоса выпускной патрубок (18)
6. При первом использовании залейте в насос небольшое количество масла через отверстие выпускного патрубка (18)



Деталировка

№	Описание	К-во
1	Корпус насоса	1
2	Крышка	1
3	Крышка	1
4	Вал насоса	1
5	Лопать	2
6	Шпилька	1
7	Пружина	1
8	Сальник	1
9	Прокладка крышки	2
10	Болт	10
11	Шпилька конусная	4
12	Ручка	1
13	Пластиковая рукоятка	1
14	Штифт рукоятки	1
15	Гайка	1
17	Болт	1
18	Выпускной патрубок	1
19	Адаптер шланга	1
20	Шланг (принадлежность)	ОПЦИЯ
21	Всасывающий патрубок	1
23	Гайка для бочки	1
24	Фиксирующая болт	1

Применение: бочки 50 – 200 литров

Производительность: 5 литров за 20 оборотов

Рекомендуется применять:

Дизель, керосин, топочный мазут, моторные и смазочные масла (до SAE90), прочие некорродирующие материалы.

Не использовать:

С жидкостями на водной основе, антифризом, растворителями, кислотами, щелочами, антифризами, бензином и т.д.

ГАРАНТИЙНЫЕ ОБЯЗАТЕЛЬСТВА

Продавец гарантирует качество поставляемого изделия.

Срок гарантии составляет 12 месяцев со дня продажи.

Гарантийные обязательства осуществляются путем бесплатного устранения неисправностей, возникших не по вине пользователя, либо замены изделия на исправное.

Срок действия гарантии прекращается в следующих случаях:

- наличие на корпусе и деталях изделия следов механических повреждений, коррозии, химического воздействия
- наличие на рабочих поверхностях задиров и следов ненормального износа
- наличие в остатках перекачиваемого материала механических примесей
- применение материалов, для работы с которыми изделие не предназначено
- отсутствие отметки продавца в паспорте

КОМПЛЕКТ ПОСТАВКИ

1. Насос – 1 шт
2. Рукоять (рычаг + рукоятка с болтом) – 1 кмп
3. Бочковый адаптер 2” – 1 шт.
4. Выпускной патрубок – 2 дет.
5. Заборник – 1 кмп
6. Паспорт – 1 шт
7. Упаковка – 1 шт

ОТМЕТКА О ПРОДАЖЕ:

ИЗДЕЛИЕ: насос роторный

модель **GNB-25**

Артикул **GR 44052**

Дата продажи: « _____ » _____ 20__ г.

ШТАМП



НАСОСКОМПЛЕКТ

(017) 369-42-86

(017) 254-71-74

(029) 319-42-86

www.nacoc.by

**ПРОДАЖА И ГАРАНТИЙНОЕ
ОБСЛУЖИВАНИЕ**