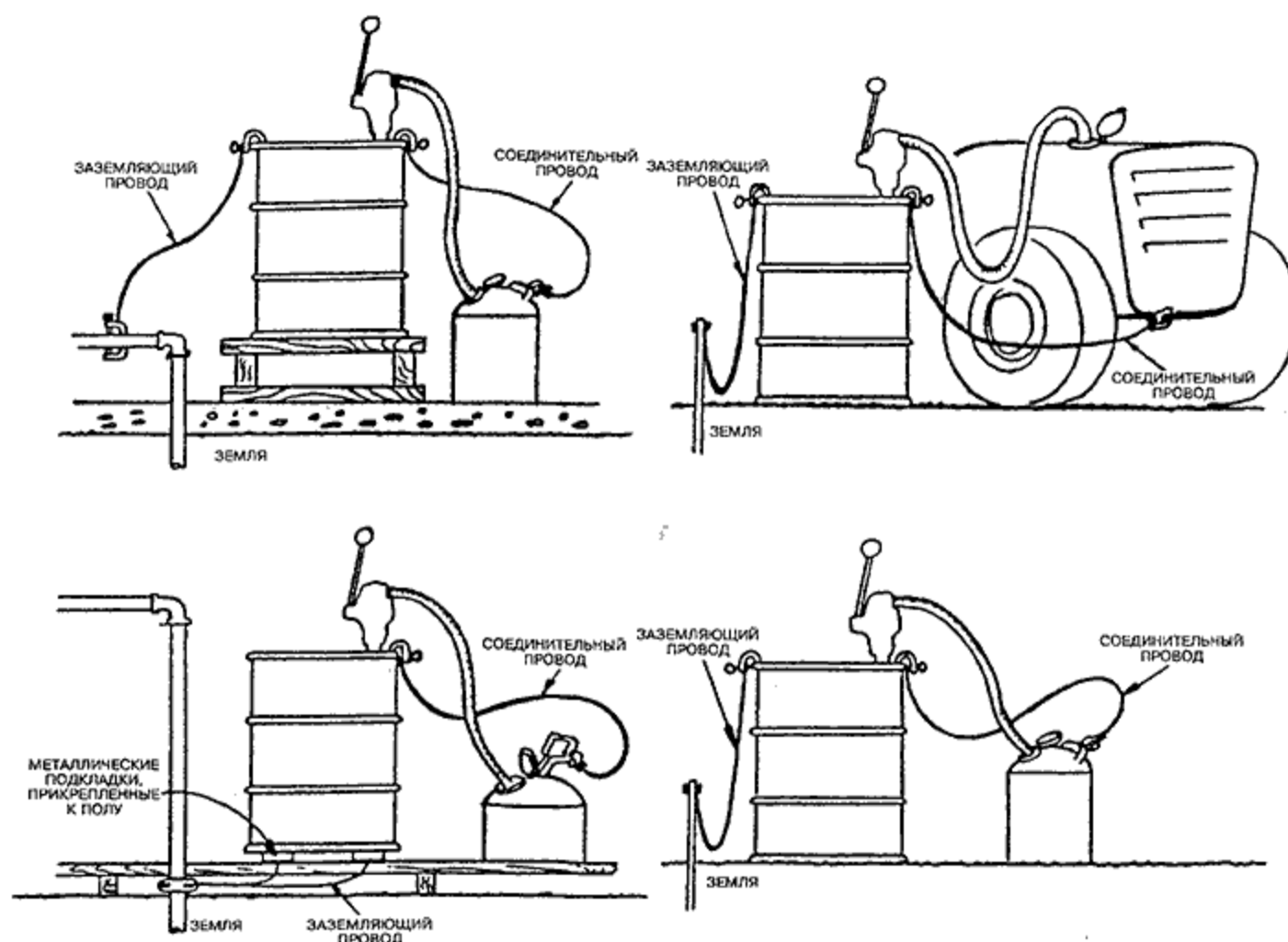


## ПРАВИЛА ТЕХНИКИ БЕЗОПАСНОСТИ

1. В этом руководстве приводится важная информация по безопасной и грамотной эксплуатации насоса. **ВНИМАТЕЛЬНО** прочтите его, прежде чем пускать в работу или устанавливать насос.
2. **ИСПОЛЬЗУЙТЕ ТОЛЬКО ЗАВОДСКИЕ ЗАПАСНЫЕ ЧАСТИ.**
3. При перекачке легковоспламеняющихся жидкостей обеспечьте необходимую вентиляцию во избежание взрыва образующихся газов. Эту работу всегда следует выполнять в местах, где курение запрещено. Для гашения возможных очагов загорания должны быть предусмотрены исправные огнетушители.
4. Емкости с легковоспламеняющимися жидкостями должны быть заземлены, а переносные контейнеры (канистры), в которые перекачивается жидкость, связаны с этими емкостями электрическими проводами, чтобы предотвратить опасность взрыва при накоплении статического электричества. См. рисунок ниже.
5. Операторы должны быть подробно ознакомлены с рабочими приемами и мерами безопасности при перекачке жидкостей.
6. Ни в коем случае не пользуйтесь газовыми горелками или другими источниками открытого огня вблизи насоса.
7. При работе с агрессивными жидкостями обеспечьте персонал индивидуальными средствами защиты - резиновыми перчатками, фартуками, защитными очками и вентиляционными устройствами. Для дополнительной информации по технике безопасности обратитесь на фирму-изготовитель химикатов.
8. Не затягивайте неметаллические резьбовые фитинги слишком сильно. Для предотвращения утечки обычно достаточно завернуть их рукой до отказа.



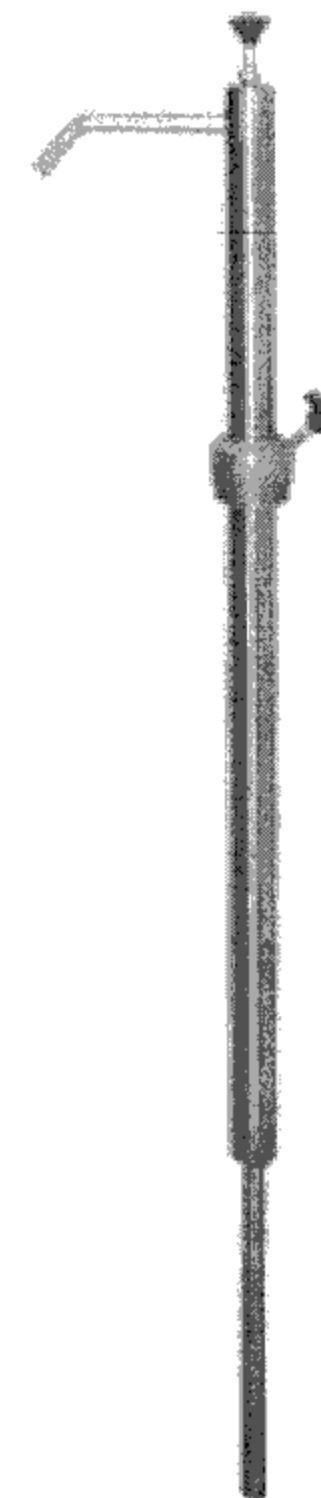
**α** [www.nacoc.by](http://www.nacoc.by)



ПП08

## НАСОС БОЧКОВОЙ УНИВЕРСАЛЬНЫЙ НБУ 700

Паспорт, техническое описание, инструкция по эксплуатации.



## 1. Назначение изделия

Насос бочковой НБУ 700 предназначен для перекачивания *ПИЩЕВЫХ РАСТИТЕЛЬНЫХ МАСЕЛ* из бочек и других емкостей и соответствует государственным санитарно-эпидемиологическим правилам и нормам (санитарно-эпидемиологическое заключение № 71.ТЦ.04.415.П.001209.09.02 от 18.09.2002 г.).

Насос может также использоваться для перекачивания автотракторных, промышленных, трансмиссионных масел, дизтоплива, керосина, спиртов, растворителей, лаков, красок, смазочно-охлаждающих жидкостей (исключение – кислоты и щелочи).

Корпус насоса выполнен из углеродистой стали с цинковым покрытием. *Запрещается использовать насос для работы с жидкостями не указанными в паспорте.*

## 2. Технические данные

- 2.1. Привод насоса ручной.
- 2.2. Рабочее положение насоса вертикальное.
- 2.3. Подача – 0 - 700 см<sup>3</sup>/цикл.
- 2.4. Реальная производительность 20 л/мин.
- 2.5. Рабочая температура – от -40° С до +40° С.
- 2.6. Высота всасывания не менее 1,5 м.
- 2.7. Масса - 2,5 кг.

## 3. Комплектность

- |                    |       |
|--------------------|-------|
| 3.1. Насос в сборе | 1 шт. |
| 3.2. Излив         | 1 шт. |
| 3.3. Патрубок      | 1 шт. |
| 3.4. Паспорт       | 1 шт. |
| 3.5. Упаковка      | 1 шт. |

## 4. Указание мер безопасности

- 4.1. Для обеспечения безопасности работ запрещается:
  - 4.1.1. производить работы по устранению неисправностей на установленном в бочку насосе;
  - 4.1.2. использовать насос для перекачивания жидкостей не указанных в паспорте;
- 4.2. К обслуживанию насоса допускается персонал, изучивший его устройство и правила техники безопасности.
- 4.3. При работе с горючими и токсичными веществами необходимо соблюдать правила противопожарной безопасности и производственной гигиены.

## 5. Подготовка и порядок работы

- 5.1. ввернуть втулку насоса на место пробки в бочке;
- 5.2. установить уровень заглубления насоса в бочке;
- 5.3. зафиксировать насос во втулке винтом;
- 5.4. плавно перемещая ручку насоса рукой вверх и вниз без чрезмерных усилий, производить перекачивание (до заполнения полости насоса жидкостью, первые движения производить ускоренно).

## 6. Транспортировка и хранение

- 6.1. Транспортировка насоса допускается любым транспортом, обеспечивающим сохранность от механических повреждений и воздействия атмосферных осадков.
- 6.2. Насосы хранить в сухом помещении при температуре от -30° С до +50° С, предварительно смазав рабочие полости индустриальным маслом.

## 7. Гарантийные обязательства

Гарантийный срок эксплуатации насоса 6 месяцев со дня продажи при условии соблюдения потребителем правил транспортировки, хранения и эксплуатации.

## 8. Свидетельство о приемке

Насос ручной бочковой НБУ 700 соответствует требованиям ТУ 4152-001-12474884-2002 и признан годным к эксплуатации.

Дата изготовления « 25 » \_\_\_\_\_ июля \_\_\_\_\_ 2006 г.

Штамп ОТК



Дата продажи « \_\_\_\_\_ » \_\_\_\_\_ 2006 г.

ЗАО «Ампика», г. Москва, ул. 3-я Институтская, д. 15.  
Телефон: (495) 744-00-15, факс: (495) 742-48-85.  
<http://www.ampika.ru>, e-mail: [ampika@ampika.ru](mailto:ampika@ampika.ru)