

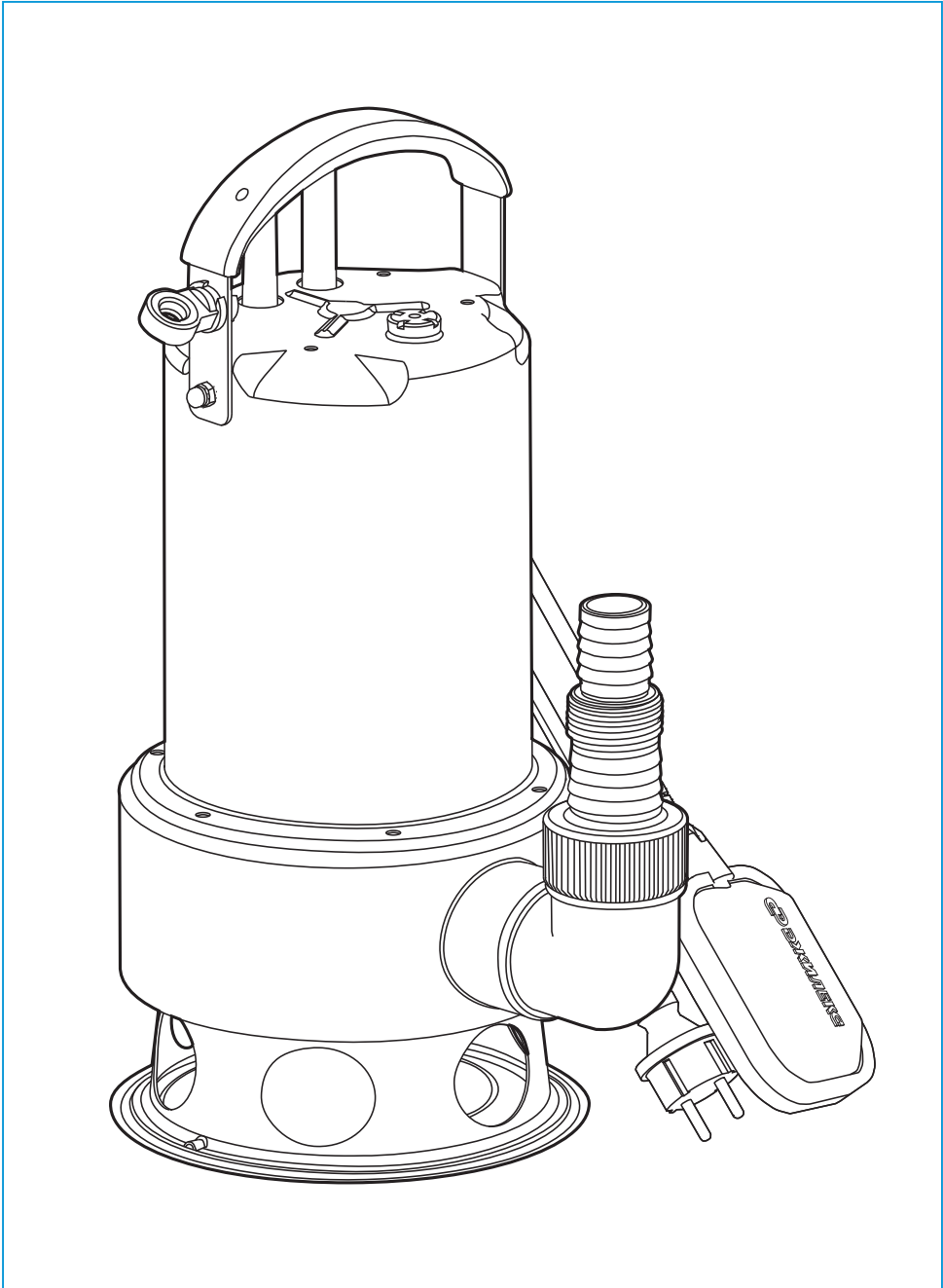


**ИНСТРУКЦИЯ ПО ЭКСПЛУАТАЦИИ  
ЭЛЕКТРОНАСОС ПОГРУЖНОЙ  
ФЕКАЛЬНЫЙ  
С ПОПЛАВКОВЫМ ВЫКЛЮЧАТЕЛЕМ**

[www.nасос.by](http://www.nасос.by)

ФЕКАЛЬНИК

# ФЕКАЛЬНИК



## 1.1 Область применения

Насос дренажный погружной предназначен для:

- откачивания дренажных, дождевых и грунтовых вод из затопленных подвальных помещений;
- отвода фильтрационных, отработанных, слегка загрязненных с включениями жидкостей из сточных канав и бассейнов;

Насос применяется в бытовых и промышленных целях, для орошения огородов и садов, подачи воды из колодцев, открытых водоемов и др. источников.

## 1.2 Данные об изделии

### Способ обозначения

«Фекальник» 255/11 Н

Серия насоса: «Фекальник»

Индекс «Н» - корпус насоса выполнен из нержавеющей стали

Максимальная производительность насосов\*, л/м: 150, 200, 255

Максимальный напор\*, м: 6, 7, 10, 11

Степень защиты: IP 68

Температура перекачиваемой воды: +1°C +40°C

Присоединительный размер, дюйм: 1", 1½ и 1¼"

Максимальная глубина погружения от зеркала воды, м: 8

Максимальный размер пропускаемых частиц, мм: 35

\*цифры в обозначении насоса показывают максимальные расходно-напорные характеристики при свободном изливе.

### Габаритные размеры насоса:

Модель насоса	150/6	200/10	150/7	255/11
Материал корпуса	Пластик		Нерж. сталь	
высота, мм	377	377	350	370
длина, мм	220	220	220	220
ширина, мм	170	170	180	180
Масса, кг	5,2	6,3	6,4	7,6

## 1.3 Типы сред

Температура внешней среды: +1°C + 50°C

Насосы серии «Фекальник» предназначены для перекачивания чистых или фекальных вод с включениями не более 35 мм.

## 2. БЕЗОПАСНОСТЬ

Перед вводом насоса в эксплуатацию потребителю необходимо внимательно изучить настоящее руководство по эксплуатации и безопасности.

### 2.1 Обозначения предупреждений в руководстве по эксплуатации

Общее обозначение опасности



Опасность электрического напряжения



В рекомендациях по безопасности, несоблюдение которых может повлечь за собой угрозу для функционирования насоса, указано слово:

**ВНИМАНИЕ!**

### 2.2 Нарушение требований безопасности

Неисполнение требований безопасности влечет за собой угрозу для пользователя. При не исполнении требований безопасности возможен отказ в возмещении ущерба или гарантийном обслуживании. Прежде чем обратиться в сервисный центр, убедитесь, что насос был установлен и использовался правильно. Использование насоса не по назначению может привести к его поломке, а так же к угрозе получения травм в результате электрического и механического воздействия.

### 2.3 Требования безопасности для пользователя

Необходимо соблюдать действующие предписания для предотвращения несчастных случаев в строгом соответствии с «Правилами технической эксплуатации электроустановок потребителей» и «Правилами техники безопасности при эксплуатации электроустановок потребителей» (ПТЭ и ПТБ).

### 2.4 Эксплуатационные ограничения

Надежность работы поставляемого насоса гарантируется только в случае соблюдения положений настоящего руководства по эксплуатации.

Нельзя превышать максимальные значения, указанные в паспорте.

Не допускается работа насоса без воды и «в тупик».

Максимальная глубина погружения насоса не более 8 метров от дна до зеркала воды.

Недопустимо перекачивание воды с длинноволокнистыми включениями

(волосы, предметы гигиены и т. п.).

Насос следует переносить только за рукоятку, погружать и поднимать за трос или веревку, привязанную к рукоятке.

Проверить, чтобы в нижнем положении поплавкового выключателя насос отключался.

Проверить отсутствие препятствий для перемещения поплавка.

Идеальное рабочее положение насоса - полное погружение в воду.

Насос оснащен поплавковым выключателем, который автоматически включает и выключает насос в зависимости от уровня воды.

Насос нельзя использовать для горючих, химически активных жидкостей, жидкостей с содержанием соли, а также воды, содержащей абразивные вещества и прочие твердые предметы, которые приводят к интенсивному износу рабочих органов, снижению производительности и напора насоса.

Насос не может быть использован для перекачки каких-либо вязких растворов.

Нарушение работоспособности электродвигателя по причине значительного механического износа элементов гидравлической части насоса, а также замена изношенных элементов в сервисном центре, имеющем полномочия от Производителя, не является гарантийным видом работ.

Количество включений насоса - не более 20 раз в час.

Запрещается перекачивание воды температуры ниже  $+1^{\circ}\text{C}$  и выше  $+40^{\circ}\text{C}$ .

### 3. ТРАНСПОРТИРОВКА И ХРАНЕНИЕ

#### **ВНИМАНИЕ!**

Насос необходимо защитить от механических повреждений во время хранения и транспортировки.

Условия хранения насоса в диапазоне температур  $-10^{\circ}\text{C}$  до  $+50^{\circ}\text{C}$ .

### 4. ТЕХНИЧЕСКОЕ ОПИСАНИЕ ИЗДЕЛИЯ

Насос дренажный погружной состоит из насосной части и электродвигателя.

Насосная часть состоит из центробежного рабочего колеса, закреплен-

ного на валу ротора электродвигателя, уплотнений и корпуса насоса. Внизу насосной части расположены всасывающие окна для механической очистки воды.

Электродвигатель однофазный, асинхронный переменного тока ( $220 \pm 22$  Вольт,  $50 \pm 2,5$  Герц), с частотой вращения 2900 об/мин, находящийся внутри герметично закрытого корпуса, состоит из статора, короткозамкнутого ротора и подшипниковых щитов.

Статор имеет две обмотки - пусковую и рабочую. В обмотках статора имеется терморепротор, отключающий электродвигатель при повышении температуры обмоток. Конденсатор емкостью, соответствующей мощности электродвигателя, подключен последовательно пусковой обмотке и установлен в верхней части корпуса.

Специальная камера для теплообмена обеспечивает охлаждение электродвигателя и позволяет насосу длительно работать погруженным в воду не полностью. Для исключения образования воздушной пробки в рабочей полости пластмассового насоса имеется воздушный клапан.

#### 4.1 Насос с индексом «Н»

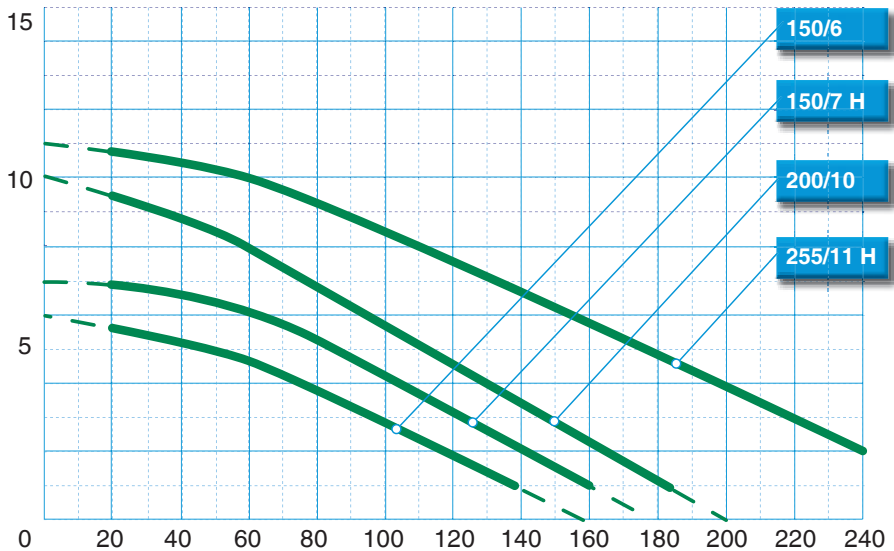
Буква **Н** в обозначении модели насоса означают, что изготовлен из нержавеющей стали;

#### 4.2 Технические и расходно-напорные характеристики

Таблица технических характеристик:

Наименование показателей, единицы измерения	Модель насоса			
	150/6	200/10	150/7	255/11
Подача(max), л/мин	150	200	150	255
Напор (max), м	6	10	7	11
Погружение (max), м	8			
Максимальный размер пропускаемых частиц, мм	35			
Потребляемая мощность, кВт	0,6	0,88	0,55	1,1
Длина кабеля, м	10			

График расходно-напорных характеристик\*:



\* Заявленные характеристики насосов были получены при испытании с холодной чистой водой без газа и абразивных примесей, а также напорной магистралью согласно модели насоса и напряжением 220 вольт.

## 5. МОНТАЖ

### ВНИМАНИЕ!

Установку и ввод насоса в эксплуатацию должен выполнять персонал, прошедший специальное обучение!

Не допускайте эксплуатации насоса в открытых водоемах при нахождении в них людей или животных!

### 5.1 Установка насоса

Монтаж устройства и электрической розетки для подключения насоса к питающей электросети должны выполнять квалифицированные специалисты по электромонтажным работам. Вы можете воспользоваться услугами любых других специалистов, однако при этом продавец, уполномо-

ченная изготовителем организация, импортер, изготовитель не несет ответственности за неисправности, возникшие из-за неправильного монтажа или подключения к питающей электросети.

При временной установке насоса рекомендуется использовать гибкие трубы, при постоянной установке - жесткие. С целью облегчения очистки и обслуживания насоса рекомендуется монтаж быстросъемного соединения с напорной трубой.

Для правильного подключения насоса необходимо выполнить следующие операции:

1. Удостовериться, что напряжение в электросети соответствует указанному на насосе.
2. Установить автоматическое устройство отключения (УЗО) при внешней утечке тока более 30 мА.
3. Подсоединить напорную магистраль.
4. Опустить насос в воду и включить.

Для погружения и подъема насоса используйте веревку или трос, привязанные к его рукоятке!

Перед погружением насоса необходимо проверить его работу, включив в электросеть на 5-10 секунд;

## **ВНИМАНИЕ!**

Насос оснащен поплавковым выключателем, который необходимо отрегулировать на определенный уровень воды для включения и выключения насоса, закрепляя кабель поплавка в выемке на рукоятке.

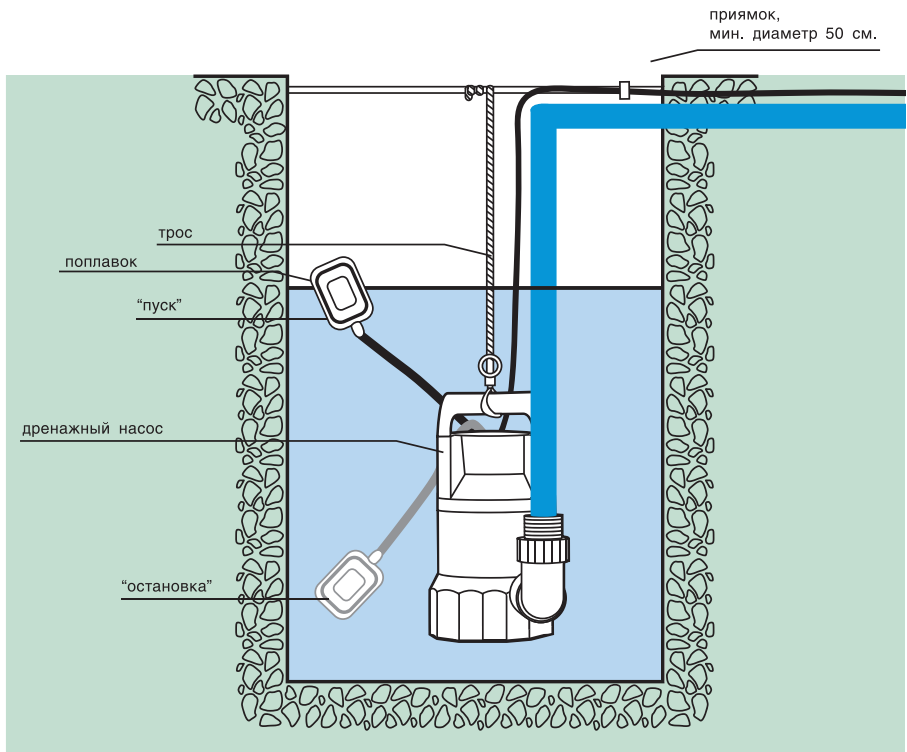
Удостоверьтесь, что при минимальном уровне воды выключатель отключает насос.

Если хотите изменить регулировку, следует изменить вылет поплавка относительно места крепления его кабеля на рукоятке. Проверьте, что объем воды в пределах min и max поля регулирования по отношению к количеству перекачиваемой воды не требует от насоса 20 и более включений в час.

Если после отключения насоса оставшаяся в трубе напорной магистрали вода сливается обратно в емкость и вновь включает насос, то в этом случае рекомендуется установить на выходе из насоса обратный клапан.



### Схема погружения насоса:



Электромонтажные работы по установке розетки, УЗО, предохранителей, их подключение к питающей электросети и заземление должен выполнять электрик в строгом соответствии с "Правилами технической эксплуатации электроустановок потребителей" и "Правилами техники безопасности при эксплуатации электроустановок потребителей" (ПТЭ и ПТБ).



Не допускайте эксплуатации насоса без заземления.

Место подключения насоса в электрическую сеть должно быть защищено от воды.

Установка автоматического устройства (УЗО) от утечки тока более 30 мА - обязательна!

Все провода подключения необходимо разместить таким образом, чтобы они ни в коем случае не соприкасались с трубопроводом и/или гидравлическим корпусом насоса и/или корпусом мотора.

Тип напряжения электросети должен соответствовать данным на информационной табличке.

Необходимо заземлить насос/систему в соответствии с «Правилами технической эксплуатации электроустановок потребителей»

При нестабильном напряжении электросети обязательна установка стабилизатора напряжения.

## 6. ОБСЛУЖИВАНИЕ/ СЕРВИСНОЕ ОБСЛУЖИВАНИЕ



Перед выполнением работ с насосом необходимо отключить его от сети электропитания. Необходимо исключить несанкционированный повторный запуск насоса.

Насос следует хранить при температуре от  $-10^{\circ}\text{C}$  до  $+50^{\circ}\text{C}$ , вдали от нагревательных приборов и избегая попадания прямых солнечных лучей. Если насос был в эксплуатации, то перед длительным хранением его следует промыть в чистой воде, слить остатки воды и просушить.

Насос не требует консервации.

Во время эксплуатации насос не требует никакого технического обслуживания, при условии отсутствия в перекачиваемой воде механических примесей абразивного типа.

Необходимо регулярно проверять состояние воздушного клапана и при необходимости производить его очистку.

В случае засорения насоса, следует промыть его рабочую полость.

Перед очисткой рабочей полости насоса необходимо предварительно отключить насос от электрической сети.

Замену смазки подшипников производить не следует, так как в электродвигателе установлены самосмазывающиеся подшипники, и смазка обеспечивает их работоспособность весь срок службы насоса.

Если насос использовался для перекачивания морской воды, то после окончания работы его следует промыть пресной водой.

В случае обнаружения этих или иных изменений в работе насоса следует

обращаться в сервисную службу.

Нарращивание электрического кабеля с использованием термоусадочной муфты при правильном соединении не влияет на гарантию завода-изготовителя.

Изделие не предназначено для использования лицами, не обладающими необходимым опытом или знаниями (включая детей), а также с ограниченными физическими, психическими или умственными способностями.

При длительном бездействии насоса, а также в зимний период хранить насос необходимо в сухом отапливаемом помещении.

**Предварительно необходимо слить из насоса и труб остатки воды, промыть чистой водой и высушить.**

## 7. ГАРАНТИЙНЫЕ ОБЯЗАТЕЛЬСТВА

Гарантийный срок - 1 год с момента продажи изделия потребителю.

Гарантийные обязательства выполняются при условии соблюдения потребителем правил эксплуатации, хранения, транспортировки, монтажа и данного паспорта.

## 8. УСЛОВИЯ ВЫПОЛНЕНИЯ ГАРАНТИЙНЫХ ОБЯЗАТЕЛЬСТВ

Изготовитель не несет ответственность за ущерб, причиненный покупателю в результате неправильного монтажа и эксплуатации изделия.

Гарантия не распространяется на:

- повреждения, возникшие в результате несоблюдения данного руководства по эксплуатации;
- нарушения сохранности пломб;
- самостоятельной разборки или ремонта;
- неправильного монтажа или подключения;
- на повреждения, полученные в результате неправильной транспортировки, хранения, удара или падения;
- при наличии внешних механических повреждений;
- при наличии следов воздействия химически активных веществ.

## ВНИМАНИЕ!

При покупке изделия требуйте в Вашем присутствии проверки комплектности и заполнения гарантийного талона. Без предъявления данного талона или выявления факта фальсификации при его заполнении, претензии по качеству не принимаются и гарантийный ремонт не производится.

При несоблюдении правил и техники безопасности сервисный центр вправе отказать в гарантийном обслуживании.

## 9. НЕПОЛАДКИ: ПРИЧИНЫ И ИХ УСТРАНЕНИЕ

Неисправности	Возможные причины	Устранение
1. Электродвигатель не работает.	1.1. Отсутствие напряжения в сети. 1.2. Рабочее колесо заблокировано посторонним предметом.	1.1. Проверить напряжение в сети. 1.2. Освободить рабочее колесо от постороннего предмета.
	1.3. Срабатывает защита от утечки тока. 1.4. Повреждение электродвигателя или неисправен конденсатор.	1.3. Обратиться в сервис-центр. 1.4. Обратиться в сервис-центр.
2. Электродвигатель работает, но нет подачи жидкости.	2.1. Засорение всасывающих окон. 2.2. Обратный клапан заблокирован. 2.3. Воздух попал в насос.	2.1. Очистить всасывающие окна. 2.2. Очистить или заменить клапан. 2.3. Включить насос несколько раз или наклонить насос на бок.
3. Насос плохо качает жидкость.	3.1. Засорение всасывающих окон. 3.2. Засорение всасывающей трубы. 3.3. Износ рабочего колеса.	3.1. Очистить всасывающие окна. 3.2. Очистить напорную трубу. 3.3. Обратиться в сервис-центр.

Неисправности	Возможные причины	Устранение
4. Срабатывает термозащита электродвигателя (вмонтирована в обмотку электродвигателя насоса).	4.1. Напряжение электропитания не соответствует указанному (напряжение или слишком высокое, или слишком низкое). 4.2. Рабочее колесо насоса заблокировано посторонним предметом. 4.3. Насос работал с горячей жидкостью. 4.4. Насос работал без жидкости. 4.5. Слишком вязкая жидкость.	4. Отключить питание, устранить причину перегрева, дождаться охлаждения насоса и вновь включить насос.

Монтаж и демонтаж, доставка к месту ремонта осуществляется за счет покупателя.

## 10. КОМПЛЕКТ ПОСТАВКИ

№	Наименование	Количество
1	Насос в сборе	1
2	Инструкция по эксплуатации	1
3	Гарантийный талон	1
4	Тара упаковочная	1
5	Патрубок 90°	1

## 11. СВИДЕТЕЛЬСТВО О ПРИЕМКЕ

ДАТА ВЫПУСКА \_\_\_\_\_



Насос соответствует требованиям технических условий и признан годным для эксплуатации.

\*Завод-изготовитель оставляет за собой право на изменения в конструкции насоса, не снижающих его потребительских качеств.

# СОДЕРЖАНИЕ

- 1 Общие данные**
  - 1.1 Область применения
  - 1.2 Данные об изделии
  - 1.3 Типы сред
  
- 2 Безопасность**
  - 2.1 Обозначения предупреждений в руководстве по эксплуатации
  - 2.2 Нарушение требований безопасности
  - 2.3 Требования безопасности для пользователя
  - 2.4 Эксплуатационные ограничения
  
- 3 Транспортировка и хранение**
  
- 4 Описание изделия**
  - 4.1 Насос с индексом «Н»
  - 4.2 Технические и расходно-напорные характеристики
  
- 5 Монтаж**
  
- 6 Обслуживание/сервисное обслуживание**
  
- 7 Гарантийные обязательства**
  
- 8 Условия выполнения гарантийных обязательств**
  
- 9 Неполадки: причины и их устранение**
  
- 10 Комплект поставки**
  
- 11 Свидетельство о приемке**

ДЛЯ ЗАМЕТОК



A large, empty rectangular box with a thin blue border, intended for taking notes.



**НАСОСКОМПЛЕКТ**

(017) 369-42-86

(017) 254-71-74

(029) 319-42-86

[www.nasos.by](http://www.nasos.by)

**ПРОДАЖА И ГАРАНТИЙНОЕ  
ОБСЛУЖИВАНИЕ**



**АВ 28**

142180, М.О., г. Климовск, ул. Индустриальная, д. 9. Тел: (495) 996 66 66.

E-mail: [sales@jeelex.ru](mailto:sales@jeelex.ru) [www.jeelex.ru](http://www.jeelex.ru)